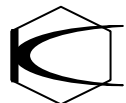
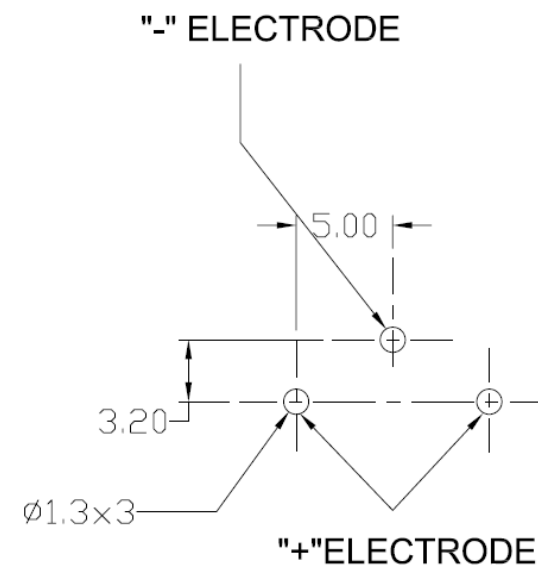


SECTION

MOUNTING PAD & HOLE DETAIL



銓基電子股份有限公司
ROKI ELECTRONICS CO., LTD.

PART NAME : BATTERY HOLDER

PART NO : CR2032-5-2

TOLERANCE : ± 0.3 mm

SCALE :

UNIT : mm

VER : R02

